

The image shows the cover of a Leica Spickzettel MC1 notebook. The cover is black with a yellow stripe running diagonally across it. The Leica logo is printed in red in the top left corner. The title 'Spickzettel MC1' is written in a light grey, sans-serif font in the center. Along the bottom edge, there are five yellow circles, each representing a hole punch. The notebook is shown at an angle, with the top edge slightly curved.

*Leica*

# *Spickzettel MC1*



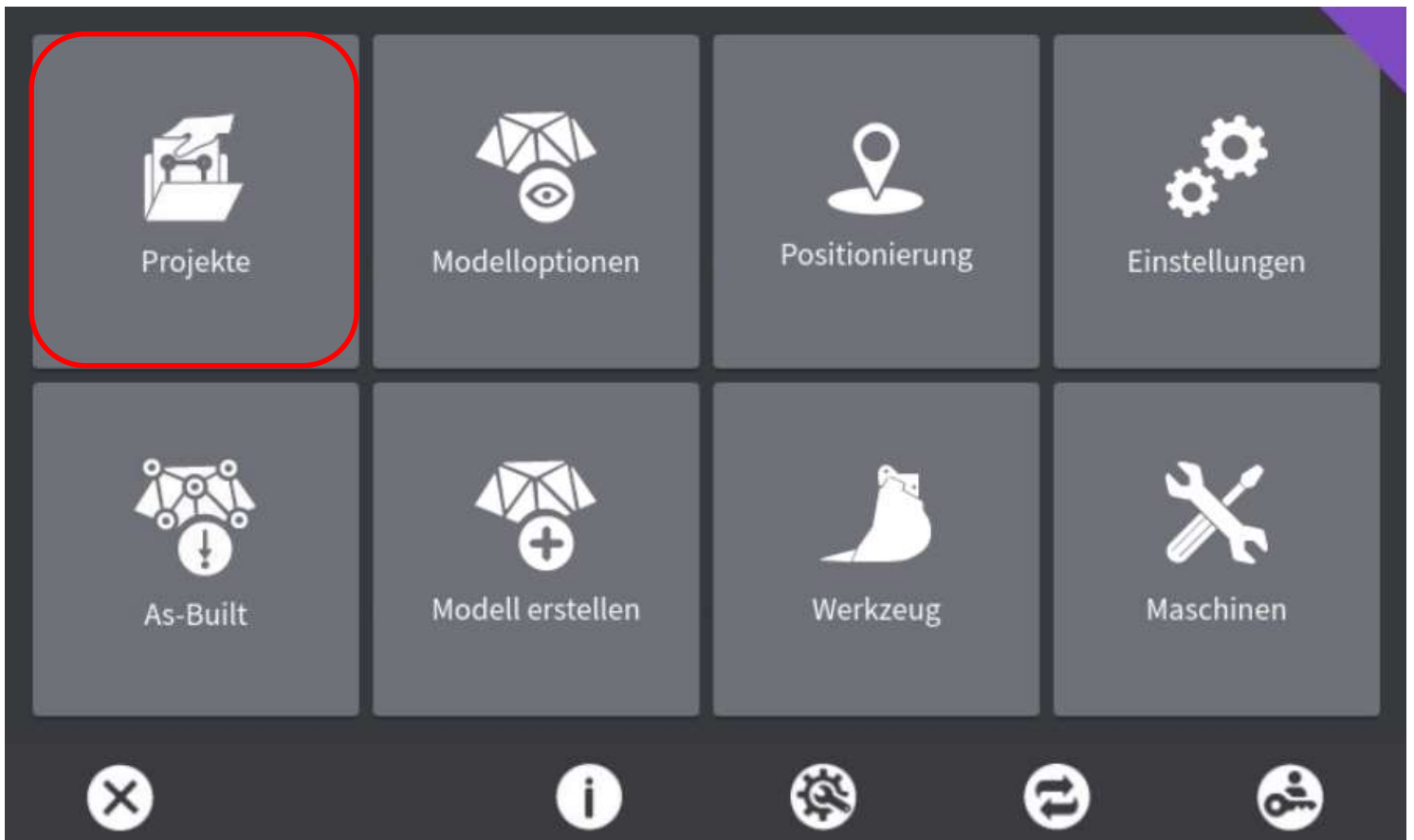
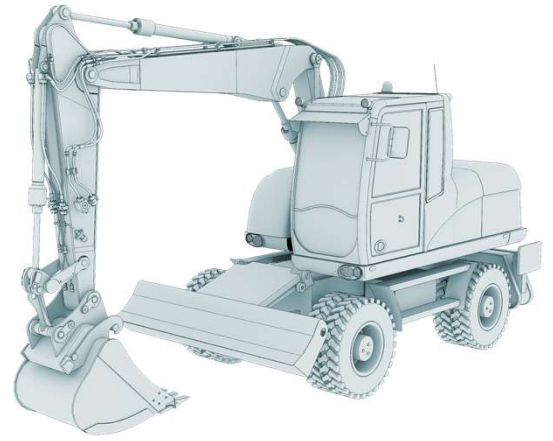
*Leica*

# *Spickzettel MC1*

*Daten auswählen (Projekt  
einstellen)*

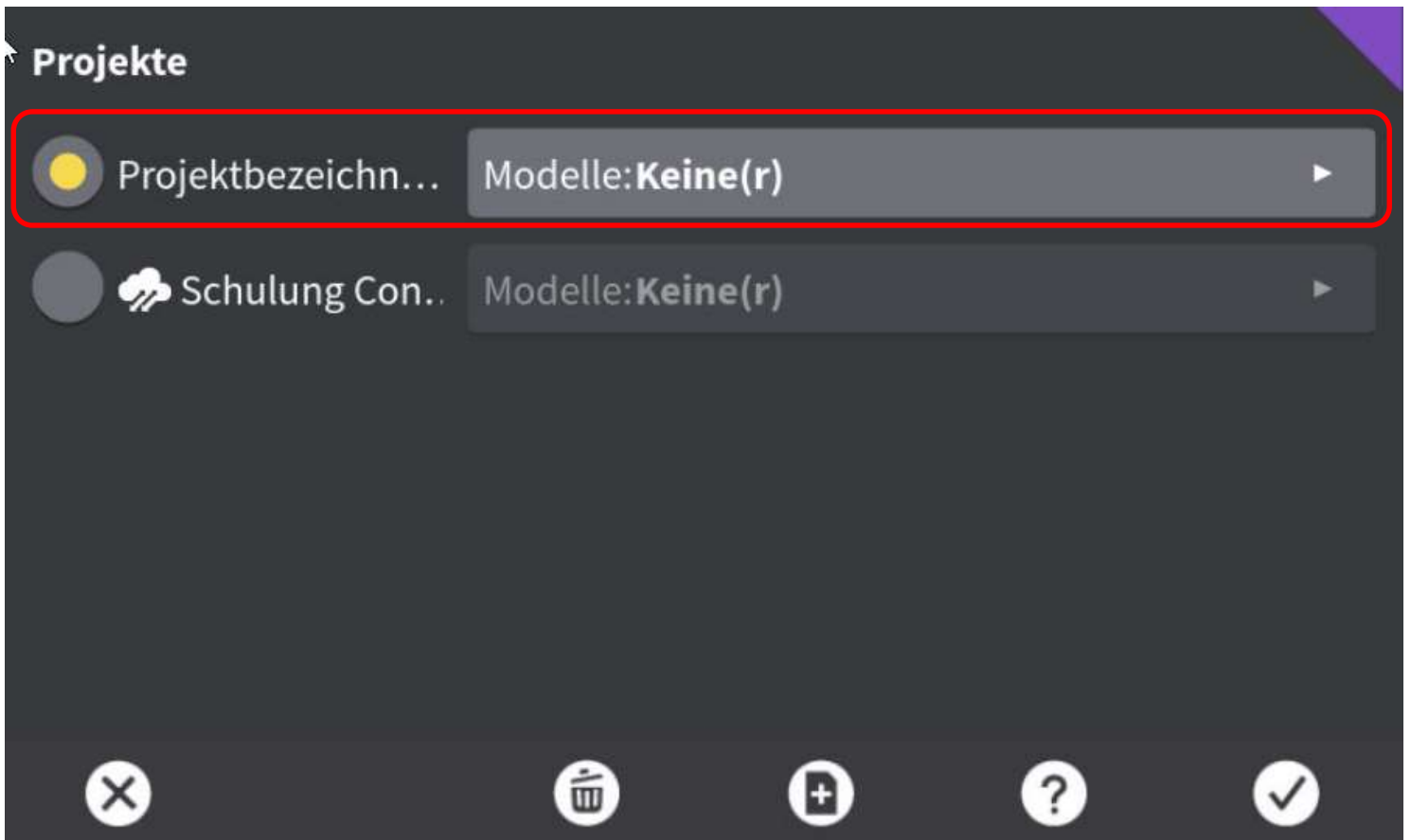
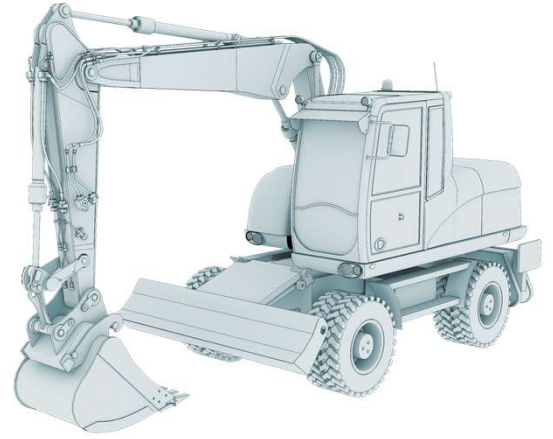
# Spickzettel MC1

Daten auswählen (Projekt einstellen)



# Spickzettel MC1

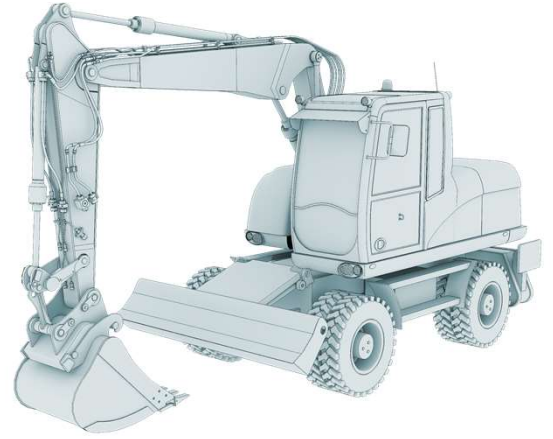
Daten auswählen (Projekt einstellen)



*Projekt mit dem gelben Punkt anwählen und auf "Modelle: Keine(r)" drücken*

# Spickzettel MC1

Daten auswählen (Projekt einstellen)



**Modelldetails**

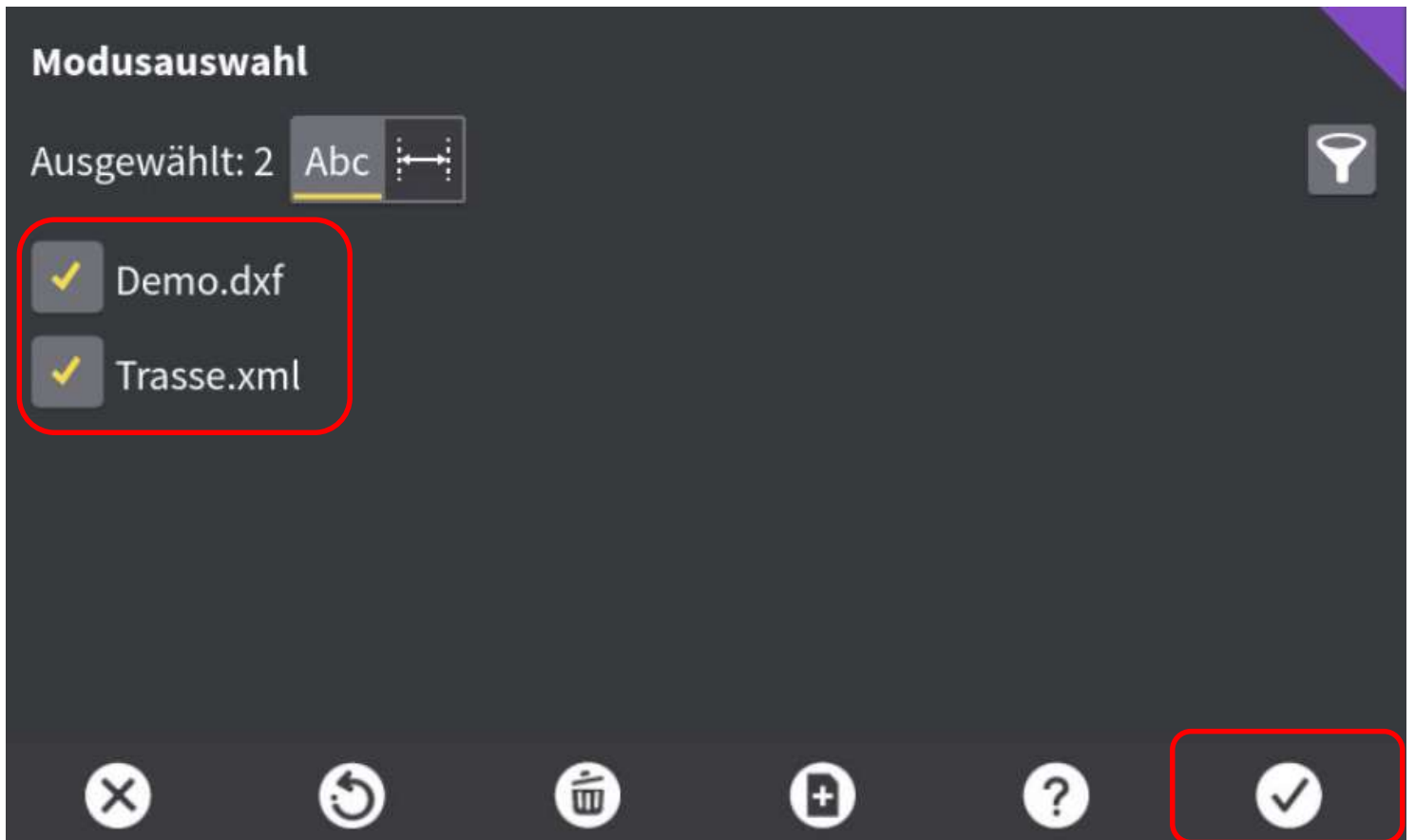
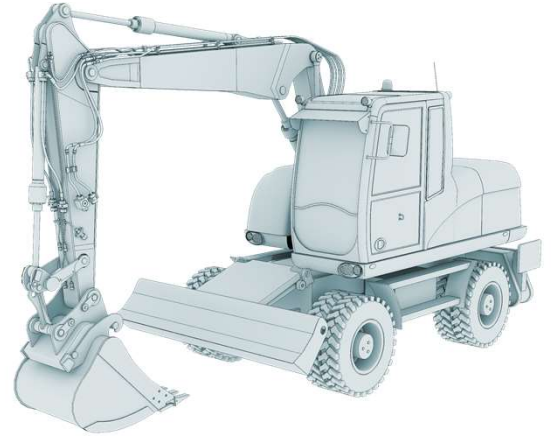
Modelle auswählen	Modelle: <b>Keine(r)</b>
Befehlszentrum	Sichtbar: <b>0/0</b> , Referenzen: <b>0/0</b>
Sperrbereich	Bereiche: <b>Keine(r)</b>
Koordinatensystem	<b>BY_GK4_Bessel.lok</b>
Modellarten	Stile: <b>Keine Textur (Standard)</b>

⊗ ? ✓

*!Nicht vergessen! - Das Koordinatensystem sollte ausgewählt sein!*

# Spickzettel MC1

*Daten auswählen (Projekt einstellen)*



*Die zu verwendenden Dateien anhaken und mit dem Häkchen unten rechts bestätigen – Fertig!*