

The image shows the cover of a Leica Spickzettel MC1 notebook. The cover is black with a yellow stripe running diagonally from the top-left to the bottom-right. The Leica logo is printed in red in the top-left corner. The title 'Spickzettel MC1' is printed in a light grey, sans-serif font in the center. Along the bottom edge, there are five yellow circles, each representing a hole punch. The top edge of the notebook shows the black binding with several rings.

Leica

Spickzettel MC1



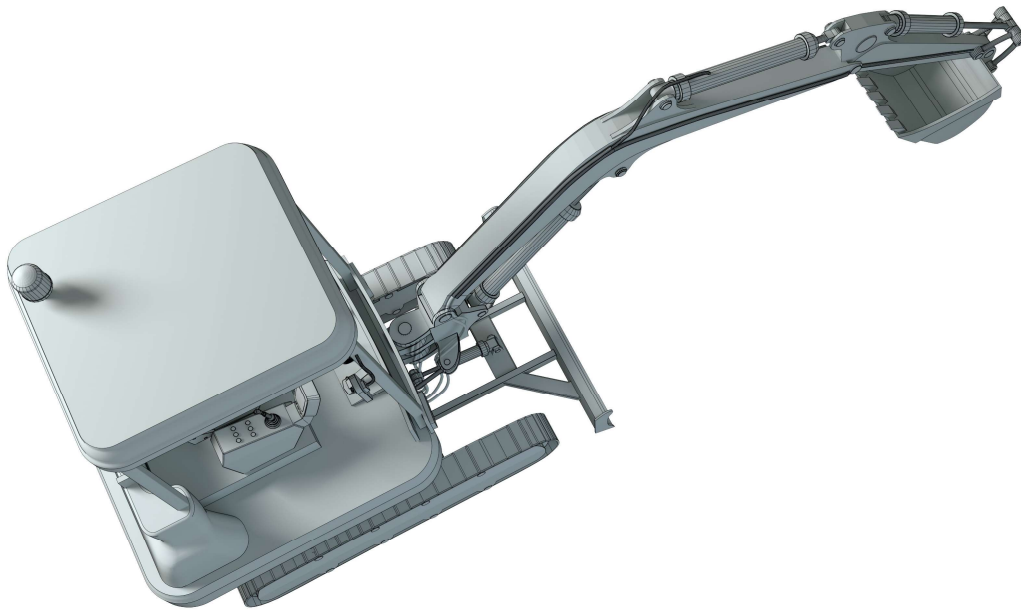
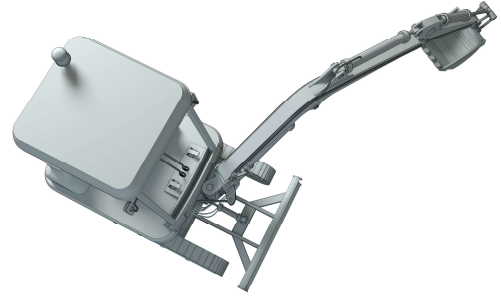
Leica

Spickzettel MC1

*Einmessung Swingboom
(gerades Ausrichten des
Auslegers)*

Spickzettel MC1

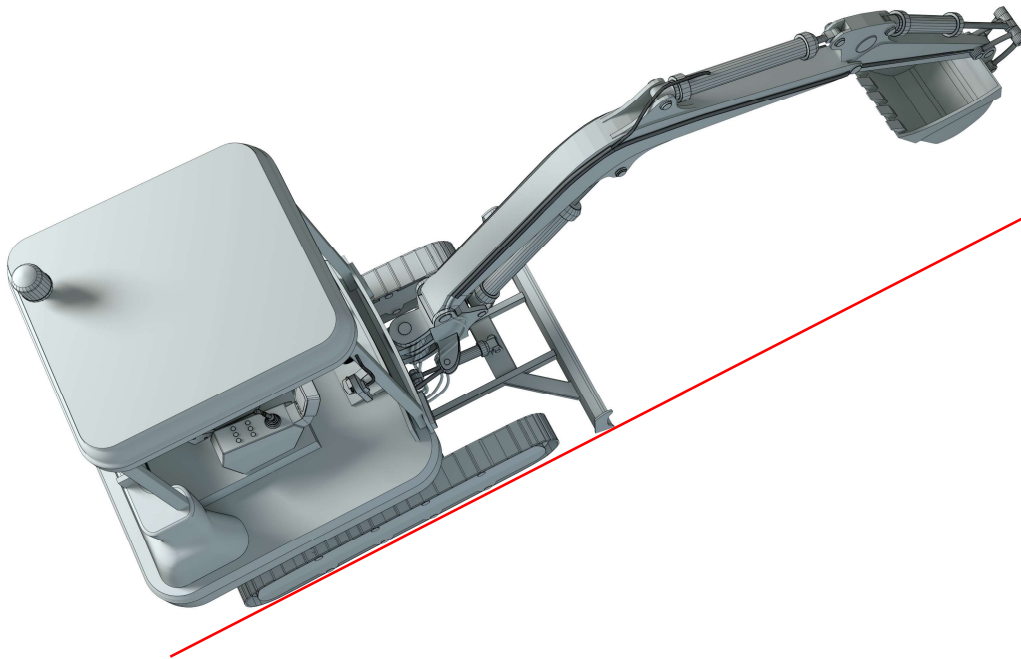
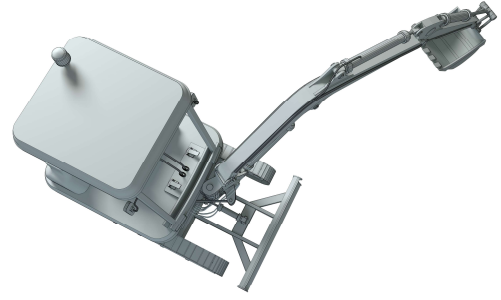
*Einmessung Swingboom
(gerades Ausrichten des
Auslegers)*



gerades Ausrichten des Auslegers
vor dem Einmessprozess

Spickzettel MC1

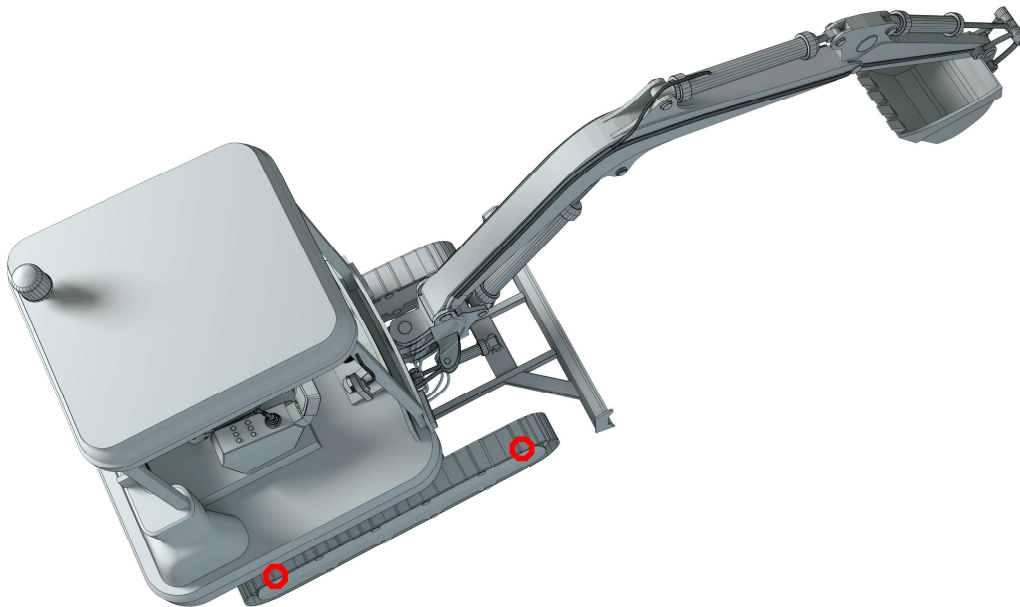
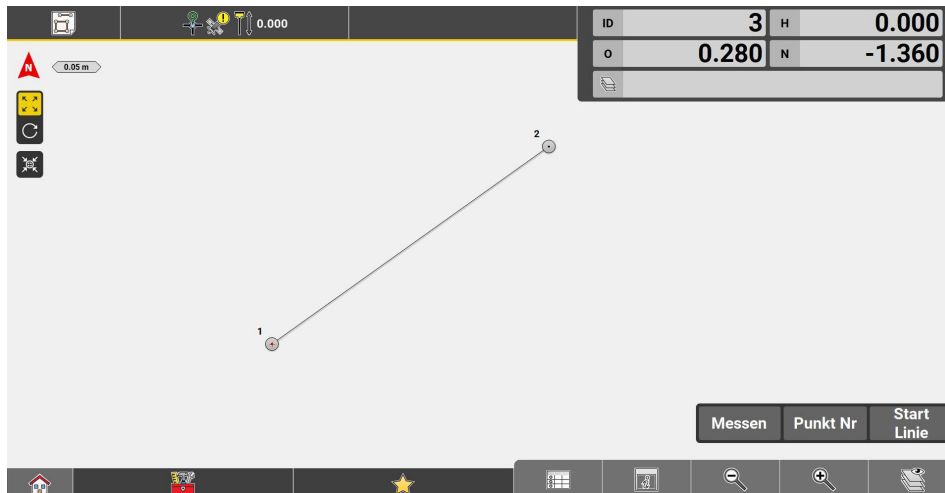
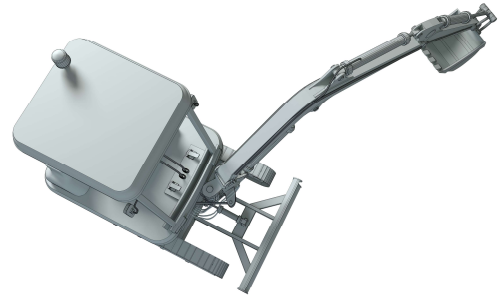
Einmessung Swingboom
(gerades Ausrichten des
Auslegers)



- Festlegen einer Bezugsachse
(Kettenwerk oder Karosserie)

Spickzettel MC1

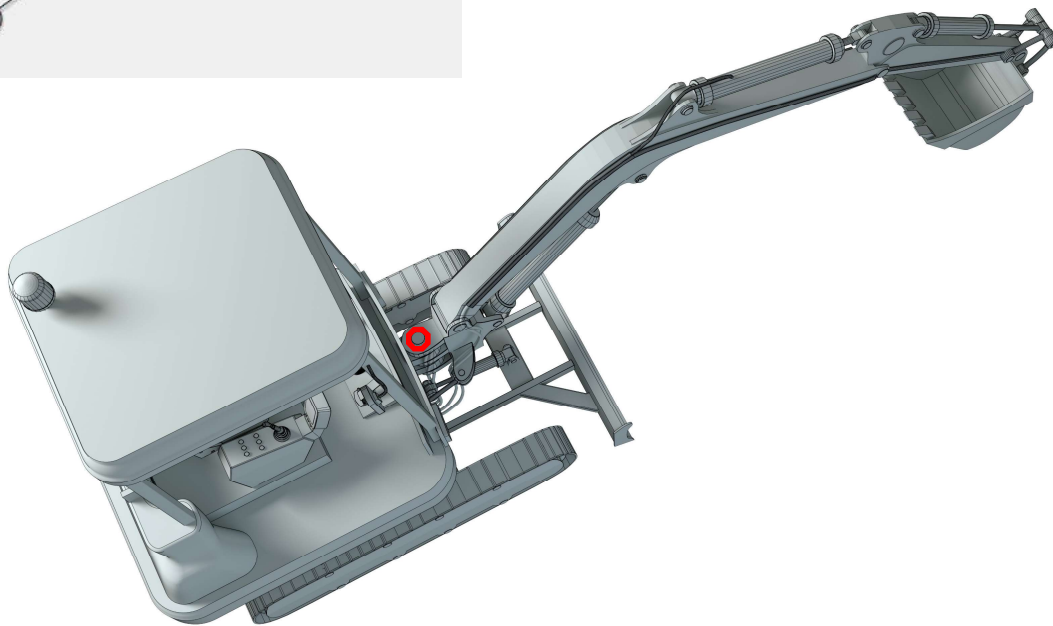
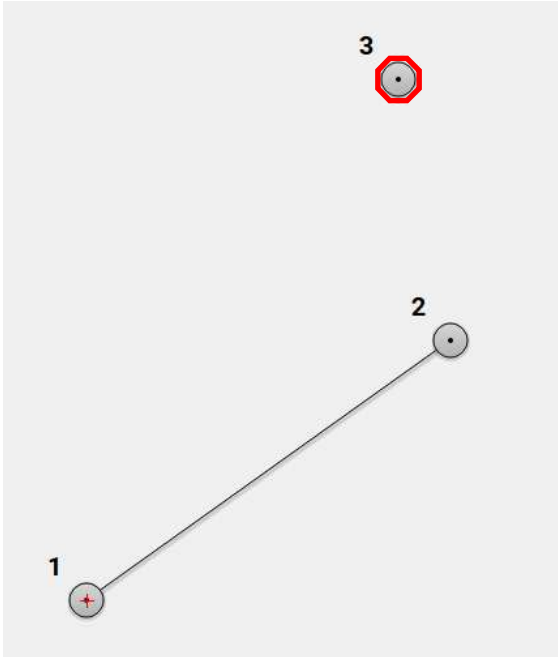
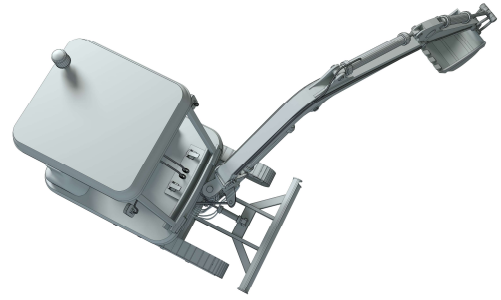
Einmessung Swingboom
(gerades Ausrichten des
Auslegers)



- 2 Achspunkte mit iCON Site messen und zu einer Linie verbinden

Spickzettel MC1

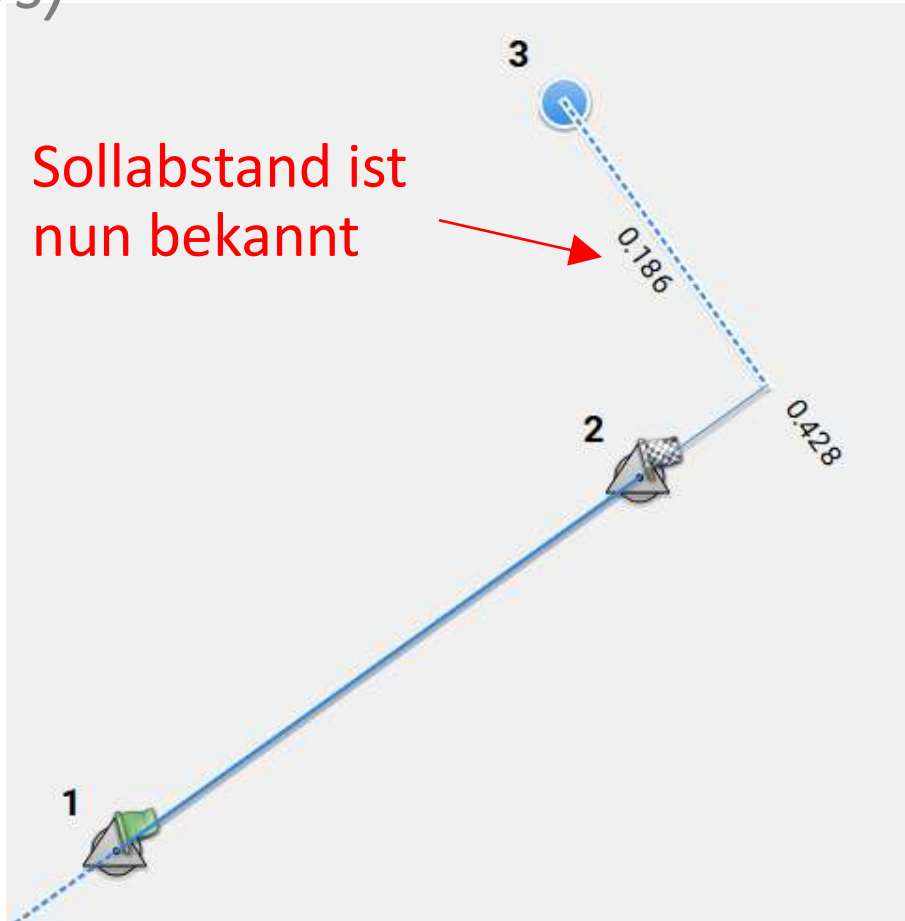
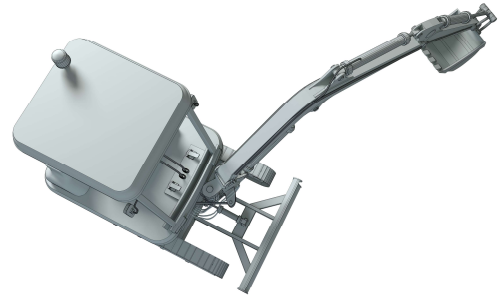
Einmessung Swingboom
(gerades Ausrichten des
Auslegers)



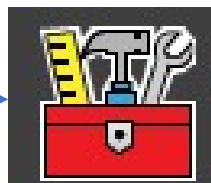
- Kingpost messen

Spickzettel MC1

Einmessung Swingboom
(gerades Ausrichten des
Auslegers)



- Das Maß des Kingpost zur Achse anzeigen lassen



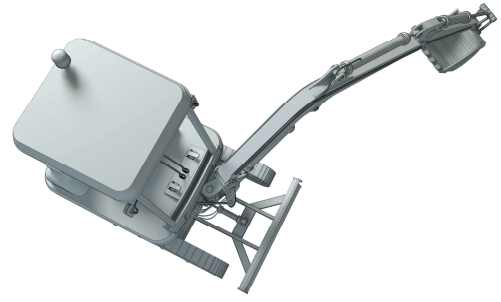
Linie
auswählen



Punkt
auswählen

Spickzettel MC1

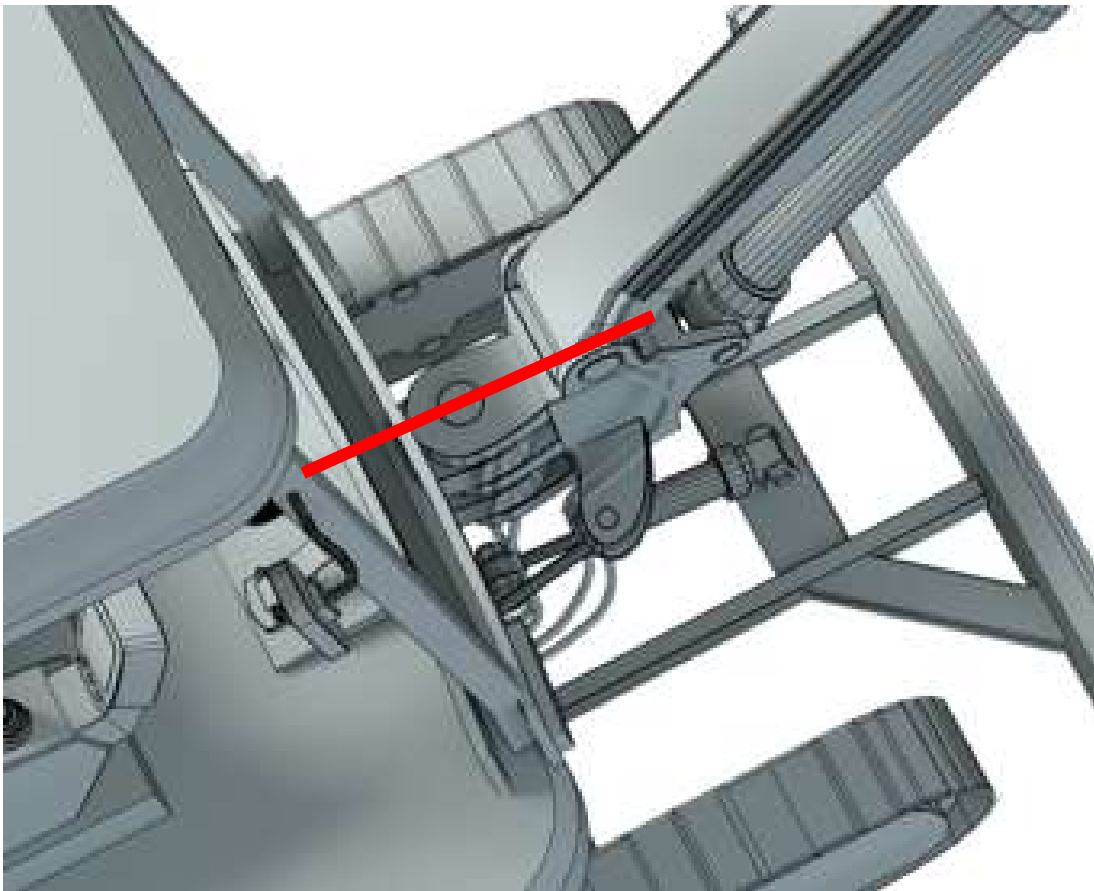
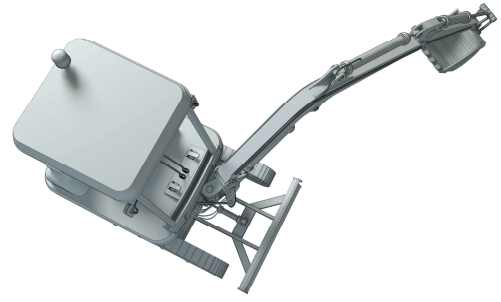
Einmessung Swingboom
(gerades Ausrichten des
Auslegers)



Sollmaß abstecken
lassen und Swing-Boom
auf die genaue Stellung
bringen (Tachy auf
Dauermessung stellen)

Spickzettel MC1

Einmessung Swingboom
(gerades Ausrichten des
Auslegers)



- Nullstellung auf Swingboom markieren