

The image shows the cover of a Leica Spickzettel MC1 notebook. The cover is black with a yellow stripe running diagonally from the top left to the bottom right. The Leica logo is printed in red in the top left corner. The title 'Spickzettel MC1' is printed in a light grey, sans-serif font in the center. Along the bottom edge, there are five yellow circles, each containing a white number from 1 to 5. The notebook is shown at an angle, revealing the top edge with its binding.

*Leica*

# *Spickzettel MC1*



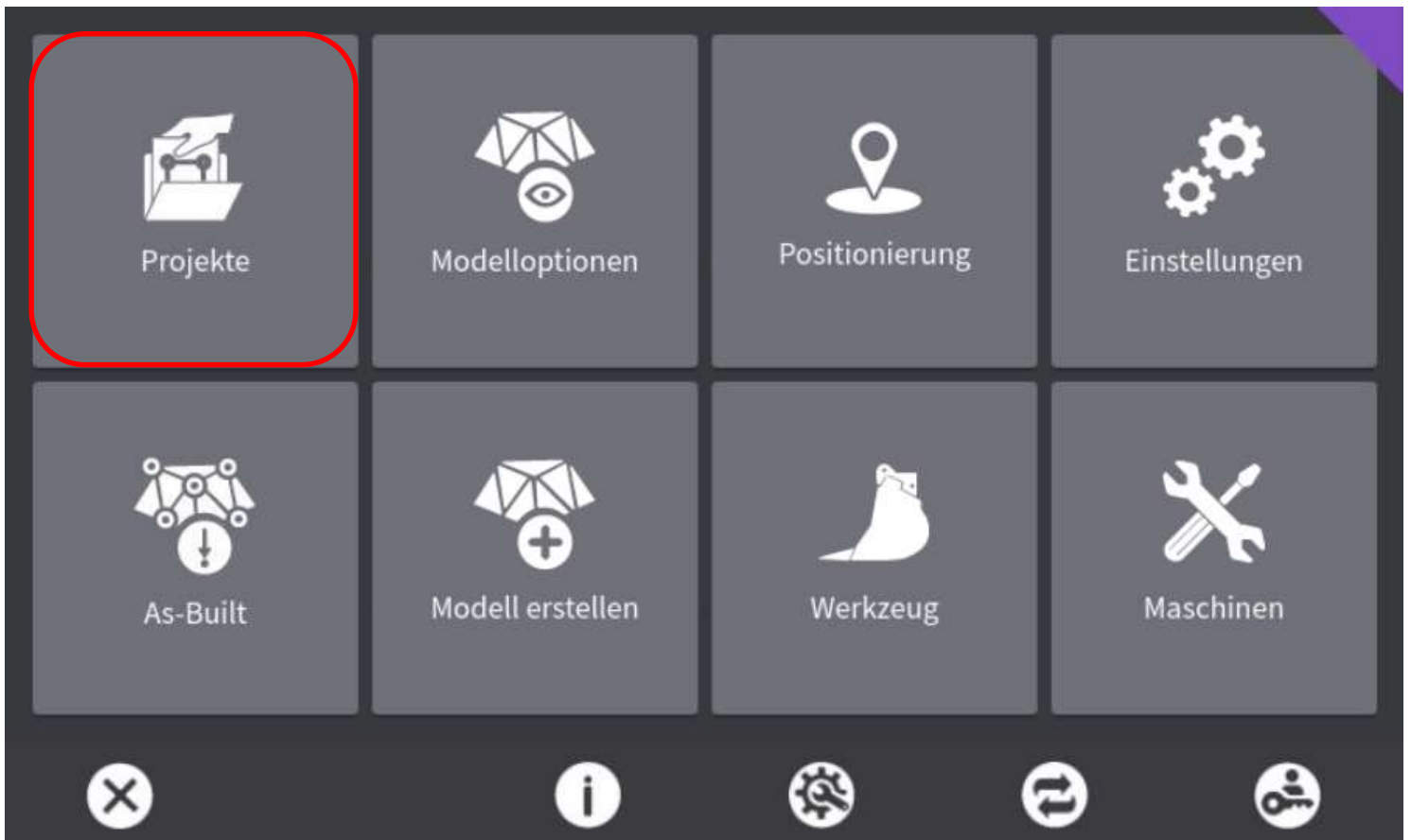
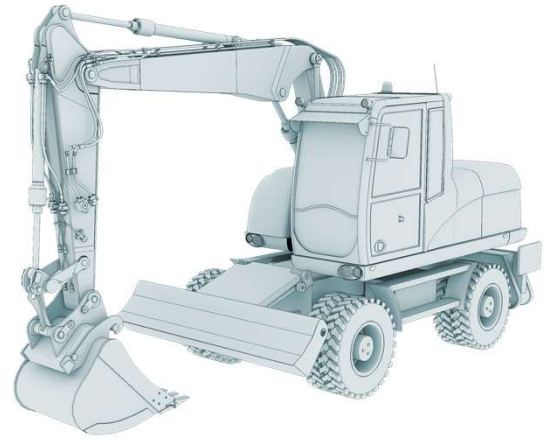
*Leica*

# *Spickzettel MC1*

*Daten auswählen (Projekt  
einstellen)*

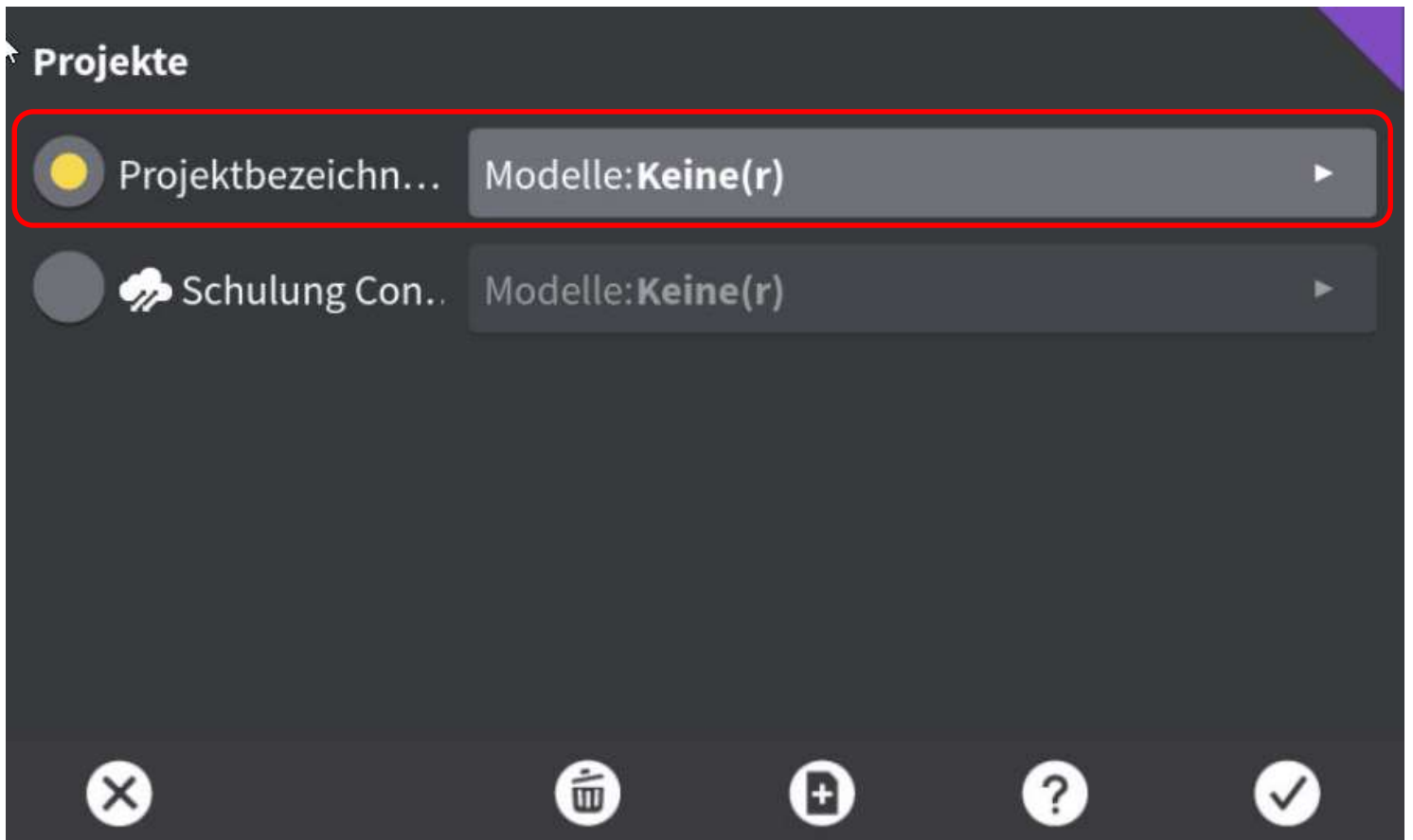
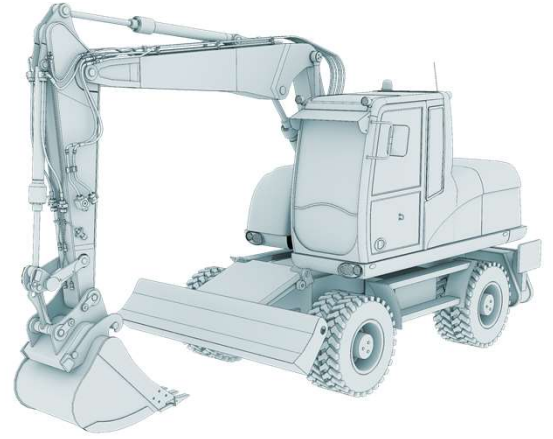
# Spickzettel MC1

Daten auswählen (Projekt einstellen)



# Spickzettel MC1

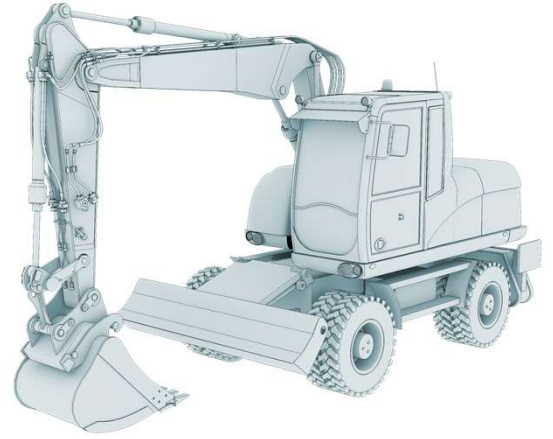
Daten auswählen (Projekt einstellen)



*Projekt mit dem gelben Punkt anwählen und auf "Modelle: Keine(r)" drücken*

# Spickzettel MC1

Daten auswählen (Projekt einstellen)



**Modelldetails**

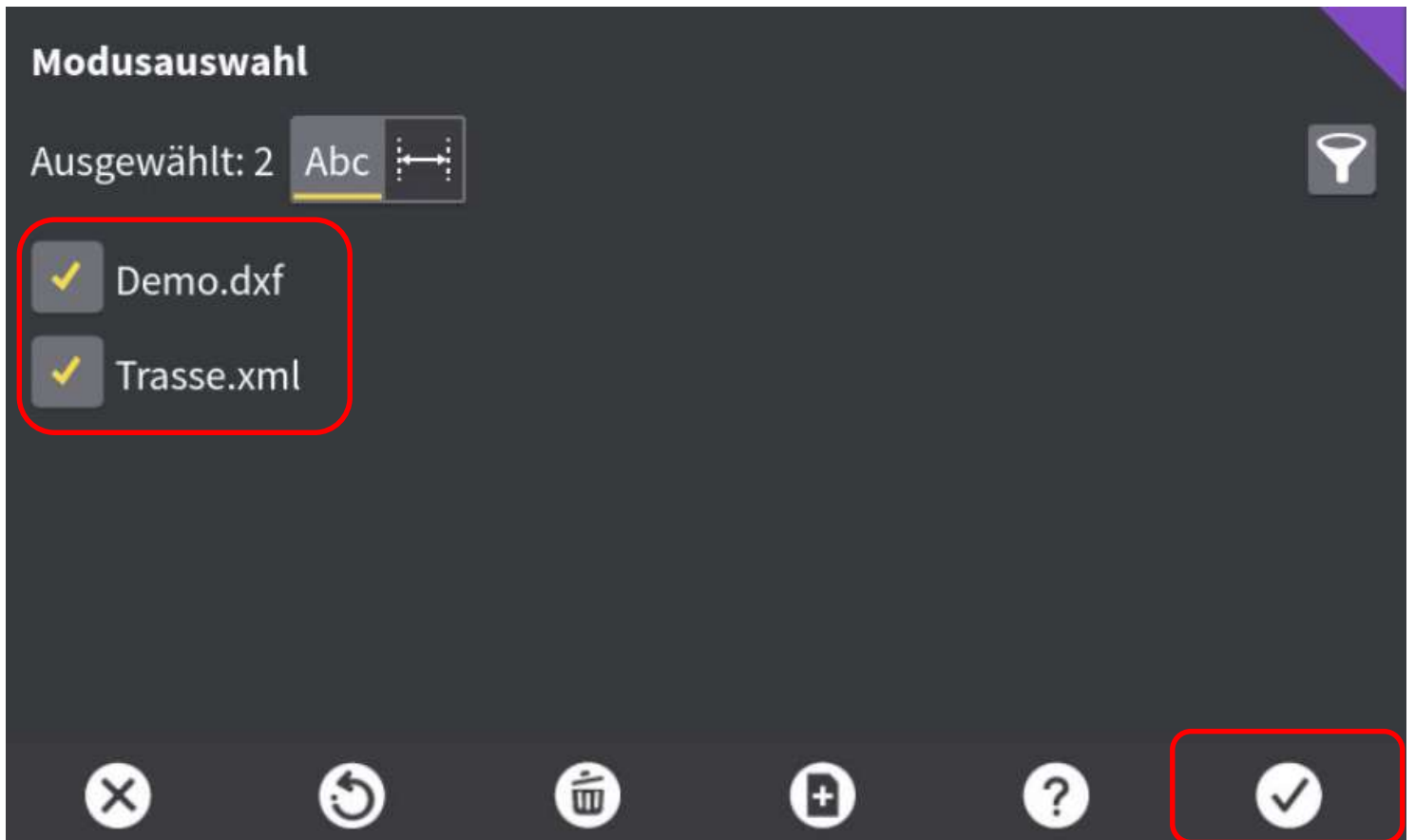
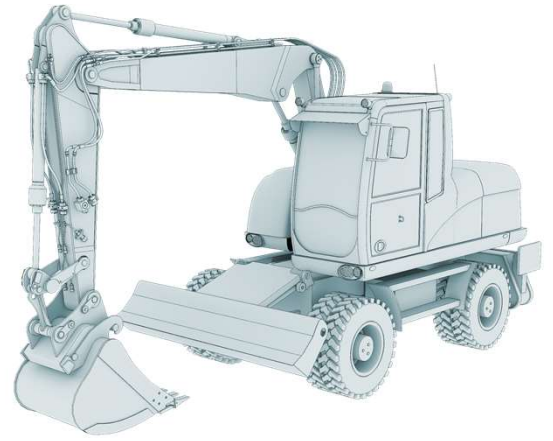
Modelle auswählen	Modelle: <b>Keine(r)</b>
Befehlszentrum	Sichtbar: <b>0/0</b> , Referenzen: <b>0/0</b>
Sperrbereich	Bereiche: <b>Keine(r)</b>
Koordinatensystem	<b>BY_GK4_Bessel.lok</b>
Modellarten	Stile: <b>Keine Textur (Standard)</b>

✕ ? ✓

*!Nicht vergessen! - Das Koordinatensystem sollte ausgewählt sein!*

# Spickzettel MC1

*Daten auswählen (Projekt einstellen)*



*Die zu verwendenden Dateien anhaken und mit dem Häkchen unten rechts bestätigen – Fertig!*

## Hilfe bei technischen Fragen

**Support Schweiz**  
+41 58 580 41 88  
[support@sensorplus.ch](mailto:support@sensorplus.ch)

SensorPLUS AG  
Oberdorfstrasse 62  
9100 Herisau  
[www.sensorplus.ch](http://www.sensorplus.ch)

**Support Österreich**  
+43 5576 745 71  
[support@sensorplus.at](mailto:support@sensorplus.at)

SensorPLUS GmbH  
Schwefelbadstraße 2  
6845 Hohenems  
[www.sensorplus.at](http://www.sensorplus.at)

Für Kunden mit Service-Abo kostenfrei.